

PATENT ABSTRACTS OF JAPAN

(11)Publication number : 2001-177564

(43)Date of publication of application : 29.06.2001

(51)Int.Cl. H04L 12/56
 H04Q 7/34
 H04L 12/28
 H04L 12/18
 H04Q 7/22
 H04Q 7/24
 H04Q 7/26
 H04Q 7/30

(21)Application number : 11-355460

(71)Applicant : HITACHI LTD

(22)Date of filing : 15.12.1999

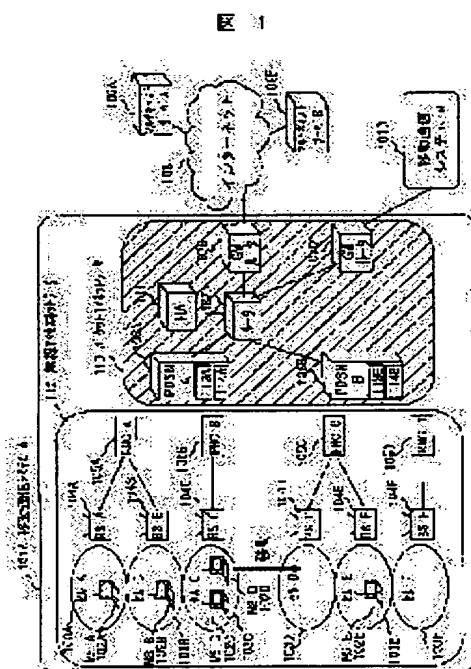
(72)Inventor : MIZUTANI MIKA
 MATSUI SUSUMU

(54) MOBILE COMMUNICATION SYSTEM AND MULTICAST METHOD IN MOBILE COMMUNICATION SYSTEM

(57)Abstract:

PROBLEM TO BE SOLVED: To realize multicast group management for realizing IP multicast communications in a mobile communication system connected to an IP network.

SOLUTION: A PDSN 106 which is directly connected to a radio access network 112 and is a router for managing terminal movement is arranged as a multicast router having a function for managing multicast membership. The PDSN 106 manages multicast group information 301 participated in by an MS 102 in every MS 102, manages the correspondence of a multicast group 401 in which all of connected MS 102 participate and a member 402 as multicast membership information, refers to the information 301 managed in MS correspondence with movement processing performed at a time when the MS moves between PDSNs as a trigger and the PDSN 106 updates the multicast membership information.



LEGAL STATUS

[Date of request for examination]

23.04.2003

[Date of sending the examiner's decision of rejection]

[Kind of final disposal of application other than the examiner's decision of rejection or application converted registration]

[Date of final disposal for application]

[Patent number]

[Date of registration]

[Number of appeal against examiner's decision
of rejection]

[Date of requesting appeal against examiner's
decision of rejection]

[Date of extinction of right]

Copyright (C); 1998,2003 Japan Patent Office

(19)日本国特許庁 (J P)

(12) 公開特許公報 (A)

(11)特許出願公開番号
特開2001-177564
(P2001-177564A)

(43)公開日 平成13年6月29日(2001.6.29)

| (51)Int.Cl. ⁷ | 識別記号 | F I | テームコード*(参考) | | |
|--------------------------|-------|---------|-------------|---------|-----------|
| H 0 4 L | 12/56 | H 0 4 L | 11/20 | 1 0 2 D | 5 K 0 3 0 |
| H 0 4 Q | 7/34 | H 0 4 B | 7/26 | 1 0 6 A | 5 K 0 3 3 |
| H 0 4 L | 12/28 | H 0 4 L | 11/00 | 3 1 0 B | 5 K 0 6 7 |
| | 12/18 | | 11/18 | | |
| H 0 4 Q | 7/22 | H 0 4 Q | 7/04 | | A |

審査請求 未請求 請求項の数 4 O L (全 12 頁) 最終頁に続く

| | | | |
|----------|-------------------------|---------|--|
| (21)出願番号 | 特願平11-355460 | (71)出願人 | 000005108 株式会社日立製作所 東京都千代田区神田駿河台四丁目6番地 |
| (22)出願日 | 平成11年12月15日(1999.12.15) | (72)発明者 | 水谷 美加 神奈川県川崎市麻生区王禅寺1099番地 株式会社日立製作所システム開発研究所内 |
| | | (72)発明者 | 松井 進 神奈川県川崎市麻生区王禅寺1099番地 株式会社日立製作所システム開発研究所内 |
| | | (74)代理人 | 100075096 弁理士 作田 康夫 |

最終頁に続く

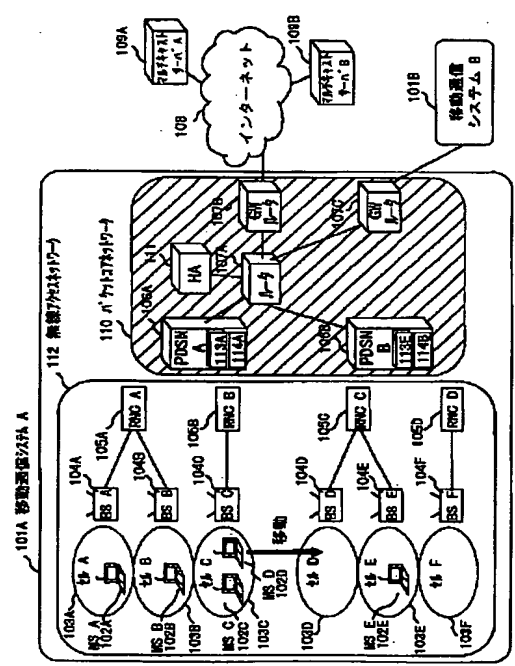
(54) 【発明の名称】 移動通信システム及び移動通信システムにおけるマルチキャスト方法

(57) 【要約】

【課題】 IPネットワークと接続する移動通信システムにおいて、IPマルチキャスト通信を実現する為、マルチキャストグループ管理を実現する。

【解決手段】 無線アクセスネットワーク112と直接接続し、端末移動を管理するルータであるPDSN106を、マルチキャストメンバシップを管理する機能を持つマルチキャストルータとして配置する。PDSN106にて、MS102毎にMS102が参加しているマルチキャストグループ情報301を管理し、接続している全MS102が参加しているマルチキャストグループ401とメンバー402の対応をマルチキャストメンバシップ情報として管理し、MSがPDSN間を移動した際に行う移動処理をトリガーに、MS対応に管理するマルチキャストグループ情報301を参照しPDSN106にてマルチキャストメンバシップ情報を更新する。

図 1



【特許請求の範囲】

【請求項 1】 外部 IP ネットワークと接続し、IP パケット転送サービスを行う移動通信システムにおいて、前記移動通信システムを無線基地局及び基地局制御装置からなる無線アクセスネットワークと、

無線アクセスネットワーク、あるいは外部ネットワーク、あるいは無線アクセスネットワークと外部ネットワークの双方に接続しパケットルーティング機能を持つ少なくとも一つのルータから構成するコアネットワークとから構成し、

前記コアネットワークを構成する少なくとも一つのルータにおいて、

移動通信システムに接続する移動端末が参加しているマルチキャストグループのメンバーシップを管理する手段を備える事を特徴とする移動通信システム。

【請求項 2】 請求項 1 記載の移動通信システムを構成するコアネットワークシステムを構成するルータにおいて、

無線アクセスネットワークと少なくとも一つのハードウェアポートで接続しているルータにおいて、ルータに接続する移動端末が参加しているマルチキャストグループのメンバーシップを管理する手段を備えた事を特徴とする移動通信システム。

【請求項 3】 請求項 1 記載の移動通信システムにおいて、

前記移動通信システム内を移動する移動端末、及び前記移動通信システム内外を移動する移動端末により報告される位置登録情報から、

移動端末の移動によるマルチキャストグループのメンバーシップの変更を行う事を特徴とするマルチキャストグループ管理方法。

【請求項 4】 請求項 2 記載の移動通信システムにおいて、

前記マルチキャストグループ管理機能を備えたルータにおいて、

前記ルータを介して IP パケットの転送を行う移動端末毎に、移動端末が参加しているマルチキャストグループを記憶する手段と、

マルチキャストグループに属する移動端末をマルチキャストグループ毎に記憶する手段と、移動端末が移動した際に、移動処理による位置登録情報が新たなルータへの接続を示した場合、

前記移動端末毎に記憶しているマルチキャストグループ情報を参照し、旧接続ルータの該当するマルチキャストグループから移動した移動端末の情報を削除する手段と、

新接続ルータの該当するマルチキャストグループに移動した移動端末の情報を追加する手段を備える事を特徴とする移動通信システム。

【発明の詳細な説明】

【0001】

【発明の属する技術分野】本発明は、IP パケットデータ通信を実現する移動通信システムにおける、マルチキャスト通信及びマルチキャストグループ管理方法に関する。

【0002】

【従来の技術】2000年以降のサービス開始を想定して、第三世代移動通信システムの欧州、米、日本での標準統一の為、ETSI (European Telecommunications Standards Institute) の 3GPP (3rd Generation Partnership Project) と ANS I (American National Standard Institute) 中心の 3GPP 2 が構成され標準化が進められている。第三世代移動通信システムでは、無線周波数 2GHz における新しいワイドバンドアクセス技術により、広域環境では最低でも 384Kbps、インドア環境では最大 2Mbps の高速な転送が可能となる事から、高速なデータ通信の実現が可能になっており、これに伴い、音声電話サービスに加えて、インターネット、企業内 LAN 上に存在する IP ベースサービスの利用等を目的とした、IP データサービスの実現が期待されている。

【0003】一方、IP データサービスとして、インターネット放送やプッシュ型データ配信等を実現するため、マルチキャスト通信が必要とされている。IP マルチキャストは、一つの IP パケットを同時に特定複数のホストに送信する技術である。

【0004】従来マルチキャストは、IP パケットをブロードキャストし、IP レベルで受信パケットを選択する、あるいは複数のポイント・ツー・ポイント送信にて実現されていた。このような実現方式は、ネットワーク上のトラフィックオーバーヘッドが大きくなるという問題がある。マルチキャストサーバから特定複数のホストに IP パケットを送信する場合、ホストへのルートが重複する部分では、一つの IP パケットを送信する為、データ発信元をソースとしたマルチキャストツリーを作成してマルチキャストを実現する方式が提案されている。マルチキャストツリーの分岐点には、それ以下に位置するマルチキャストグループに属するホストの位置を把握し、マルチキャストデータパケットを転送するといったマルチキャスト機能を持ったマルチキャストルータを配置する。

【0005】IETF (Internet Engineering Task Force) の RFC 2236 にて規定する Internet Group Management Protocol (IGMP) version 2 では、マルチキャストツリーを生成する為、ホストとホストに直接接続しているマルチキャストルータ間のマルチキャストグループのメンバーシップ管理に関するインタフェースを規定している。本インタフェースは、マルチキャストルータ間での使用も可能である。

【0006】IGMP では、一つマルチキャストルータの配下には、同じマルチキャストグループに属するホス

トが複数存在する事を考慮し、全対象ホストがメンバーシップの登録、更新及び離脱を行う必要が無い。

【0007】各ホストは、それぞれ最大規定更新タイムアウト時間以下のタイム値をランダムに選んで設定し、タイムアウト時にメンバーシップ登録要求(Membership report)をマルチキャスト送信する。この登録要求を受けた他のメンバーであるホストは、上述のタイム値をランダムに設定して起動する。これにより、マルチキャストルータは、一つのメンバーシップ登録要求のみ受信する。同じマルチキャストのメンバーであるホストは、一つのホストからのメンバーシップ登録要求のマルチキャスト送信により、メンバーシップを更新を行う。

【0008】複数ハードウェアポートを具備するマルチキャストルータは、各ハードウェアポート毎に、そのポートにホストが接続されているか、下位IPアドレスを持つマルチキャストルータが接続されているかを把握する。ホストが接続されている場合、各ハードウェアポート毎に、マルチキャストメンバーシップ調査要求(General Query)をブロードキャスト送信する事により、マルチキャストルータが存在する事を示す。各ホストは、参加するマルチキャストグループ毎に、メンバーシップ登録要求をマルチキャスト送信するが、他ホストから同一のマルチキャストグループのメンバーシップ登録要求を受信した場合、メンバーシップ登録要求を送信する必要がない。

【0009】マルチキャストルータは、各ハードウェアポート毎に、マルチキャストグループのメンバーが存在するかどうかを管理する。一定期間の間、メンバーシップ要求を受信しなければ、該当するマルチキャストグループのメンバーであるホストが存在しなくなったと判断し、それ以降マルチキャストデータの転送を行わない。

【0010】ある一定期間の間、他ホストからのメンバーシップ登録要求を受信しない場合、ホストは自分が最後のメンバーであると仮定して、ホストがマルチキャストグループから離脱する場合、マルチキャストグループ離脱要求(Leave group)をマルチキャストルータに送付する。マルチキャストルータは、該当のマルチキャストグループメンバーシップ調査要求をブロードキャスト送信し、本マルチキャストグループのメンバーがいないう事を確認してから、該当するマルチキャストグループのメンバーであるホストが存在しなくなったと判断し、それ以降マルチキャストデータの転送を行わない。

【0011】このように、各マルチキャストルータ毎にマルチキャストグループのメンバーシップ管理し、マルチキャストツリーを構成する事を実現している。

【0012】

【発明が解決しようとする課題】第三世代移動通信システムでは、高速なデータ通信を実現出来る事から、IPネットワークの接続及びIPサービスに利用が可能になると言われている。移動通信システムを構成するパケッ

トコアネットワークは、外部IPネットワーク(インターネットやオフィスLAN)との効率的な転送と、IPネットワーク普及を考慮し、IPネットワークとして構成され、パケットコアネットワーク内の移動管理及び認証にIETFで標準化されたプロトコルを適用される見通しである。

【0013】今後IP環境において、マルチキャストの実装が進み、これを利用したサービスが提供される事から、移動通信システムにおいても、マルチキャストをサポートする必要がある。移動通信システムのコアネットワークがIPベースで構築される事から、IETFで標準化されるマルチキャストプロトコルの適用が可能である。しかしながら、標準化されるマルチキャストプロトコルは、ホストの移動を考慮していないという課題がある。

【0014】この為、IGMPを用いてマルチキャストグループのメンバーシップ管理を行う場合、マルチキャストルータ間でのホストの移動が生じた場合、マルチキャストデータの移動によるパケット受信ロスを出るだけ避ける為には、移動したホストは出来るだけ早くメンバーシップ登録要求を最寄りのマルチキャストルータに送付する必要がある。

【0015】IGMPでは、メンバーシップ更新の為にメンバーシップ登録要求をある一定期間毎に少なくとも一つのMembership Report要求をマルチキャスト送信する必要がある。無線インターフェース部分のリソースは、固定網と比較すると少なく、登録要求は無線帯域の浪費になるという第二の課題がある。無線インターフェース部分の帯域は、上り方向(ホストから送信)と下り方向(ホストへ送信)に別れている事、及びIPレベルのパケット転送は必ずパケットコアネットワークを介して行われる事から、同一セル内に同じマルチキャストグループに属するホストが存在していても、そのホストは、他ホストがマルチキャスト送信する登録要求を直接受信できない。この為、固定網と比較すると、同グループに属するホストが他ホストの登録要求を受信するまでの遅延時間は長くなる傾向にあるという課題もある。

【0016】移動体通信システムのコアネットワークは、IPネットワークであり、複数ルータから構成される。これらのルータは、固定網を構成するルータに加えて、前記ルータに移動管理機能を備えたルータから構成される。これらルータの一部をマルチキャストルータとする事により、移動通信システムにおけるマルチキャストを実現する事が本発明の目的である。

【0017】本発明の他目的は、複数のマルチキャストルータにて構成する移動通信システムにおいて、マルチキャストグループのメンバーシップを移動端末の移動処理による位置登録情報により管理する事にある。

【0018】

【課題を解決するための手段】本発明の特徴は、複数の

ルータにより構成されるパケットコアネットワークを備え、IPパケット転送を実現する移動通信システムにおいて、パケットコアネットワークにおいて無線アクセスネットワークでの移動端末の移動を管理する機能を備え、無線アクセスネットワークと直接接続するルータをマルチキャストルータとして配置し、マルチキャストグループのメンバーシップを管理することにある。

【0019】本発明の他の特徴は、移動通信システムにおいて、マルチキャストルータが管理するマルチキャストグループのメンバーシップ登録、更新及び削除を端末移動検出時にマルチキャストルータが行うことにある。

【0020】さらに、マルチキャストルータにおいて、移動端末毎に移動端末が属するマルチキャストグループを記憶する手段と、マルチキャストルータに接続する端末が参加する全てのマルチキャストグループを記憶し、加えてマルチキャストグループ毎にグループに属する端末の対応をメンバーシップとして記憶する手段と、端末のマルチキャストルータ間の移動を検出する手段と、検出後、旧接続マルチキャストルータに記憶してある移動端末に関連するメンバーシップを削除する手段と、新しく接続したマルチキャストルータに移動端末のメンバーシップを追加し記憶する手段を備える事も本発明の特徴である。

【0021】

【発明の実施の形態】本発明の実施の形態を図1から図9を参照して説明する。

【0022】図1は本発明を適応する移動通信システム101(101A、101B)の一構成例を示す図である。

【0023】本システムは、複数の移動端末(以下MSとする)102(102A~102E)を収容する。セル103(103A~103F)というサービスエリア内に存在するMS102と信号の送受信を行う基地局

(以下BSとする)104(104A~104F)、複数の基地局104を統合管理する基地局制御装置(以下RNCとする)105(105A~105D)から成る無線アクセスネットワーク112と、無線アクセスネットワーク112と接続し、IPパケットルーティング機能を持つパケットデータサービングノード(以下PDSNとする)106(106A、106B)、PDSN106間の端末の移動を実現するホームエージェント(以下HAとする)111、外部ネットワークであるインターネット108、あるいは他移動通信システム101Bと接続するルータ107(107B、107C)及び前記ルータとPDSN106間を接続するルータ107Aから構成するパケットコアネットワーク110より構成する。

【0024】本実施例では、移動通信システム101内のマルチキャスト通信を実現する為、PDSN106をマルチキャストグループのメンバーシップ情報を管理

するマルチキャストルータとして使用する構成とし、移動通信システム101内のMS102はインターネット108上に配置されたマルチキャストサーバ109A及びマルチキャストサーバ109Bの2つのマルチキャストグループ、いずれかのマルチキャストグループに属しているとする。マルチキャストルータであるPDSN106は、PDSN106を介してIPパケットの送受信を行うMS102対応にMS情報テーブル113(113A~113E)及びマルチキャストグループ管理テーブル114(114A、114B)を備える。各MS102は、同時に二つ以上のPDSN106を直接介してIPパケットの送受信を行う事は無いとすし、常に、いずれかのPDSN106に接続しているものとする。

【0025】図2はPDSN106の一構成例を示す図である。PDSN106は管理部201、一つ以上のルーティング部202から構成し、各部はパケットバス203を介して接続する。

【0026】管理部201は、ルータ機能であるルーティング情報を収集し最新のルーティングテーブル情報の作成、及び移動通信システム101に存在するMS102の位置情報を収集しパケットルーティングテーブルの作成、及びパケットルーティングテーブルをベースに接続するルータ107とのIPパケットの転送といったIPパケットルーティングを行うプログラムを格納するメモリ205A、それを実行するプロセッサ210A、パケットルーティングテーブル、MSに関する情報及びマルチキャストメンバーシップに関する情報を配置するメモリキャッシュ211A、パケットを格納するバッファメモリ206A、ルーティング部202のバッファメモリ206B間でパケットのDMA転送機能及びパケットバス制御機能からなるバッファメモリコントローラ207A、ハードディスクコントローラ208A及びハードディスク209Aから構成する。

【0027】ルーティング部202は、ルーティング処理を実行するプロセッサ210B、メモリ205B、バッファメモリ206B、バッファメモリコントローラ207B、内部バスからなり、加えて高速な検索が必要な管理部で作成したパケットルーティングテーブル等を配置するメモリキャッシュ211B及び他ルータ107等を接続するポート制御部212を持つものである。本図では一つのポート制御部212にて4ポートをサポートする構成とし、本実施例では本ポートを介して、一つ以上のルータ107及び一つ以上のRNC105と接続するものとする。

【0028】図3はBS104、RNC105を介してPDSN106に接続しているMS102対応にPDSN106が管理するMS情報テーブル113の一構成例を示す図である。MS情報テーブル113は、MS102が移動通信システム101にアタッチした際に、MS

102のホームロケーションレジスタで管理されている加入者情報を元に作成されるものとする。MS情報テーブル113は、MS102が本移動通信システム101内に存在している間、いずれかのPDSN106にて管理されるテーブルである。MS情報テーブル113は、加入者情報から入手した移動体端末固有識別子、認証・秘匿情報、ホームネットワーク識別子、通信システムアタッチ後に割付けられるテンポラリーな移動端末仮識別子、現在位置情報、ホームエージェントアドレス、QoS情報を設定するエリア、及びMSが属する複数のマルチキャストグループを登録するエリアであるマルチキャストグループ情報301から構成する。

【0029】図4はPDSN106で管理するマルチキャスト管理テーブル114の一構成例を示す図である。マルチキャスト管理テーブル114は、マルチキャストグループ401とメンバー402から構成する。本テーブルに示す情報は、図1に示すMS102の配置において、マルチキャストサーバA109AのマルチキャストデータをMSA102A、MSB102B、MSD102Dが受信し、マルチキャストサーバB109BのマルチキャストデータをMSB102B、MSC102Cが受信すると仮定した場合のPDSNA106Aでのマルチキャストグループ管理テーブル114Aを示す。

【0030】図5から図7の処理シーケンスと処理手順を用いて、MS102が移動し、PDSNA106AからPDSNB106Bに接続を変更した場合のマルチキャストグループの変更方法を説明する。

【0031】図5は、MS102がBS104からブロードキャスト送信される報知情報に含まれるセル識別子といった情報から、図1に示すセルC103CからセルD103Dへの移動を検出し、BS104間、RNC105間の移動処理を行い無線リソースを再割付した後に行うPDSNA106AからPDSNB106Bへの移動処理手順を示した処理シーケンスである。

【0032】パケットコアネットワーク110内の移動、つまりPDSN106間の移動は、Mobile IPにより移動処理を行い、本実施例では、PDSN106をフォーリンエージェント（以下FAとする）としており、HA111はMS102が接続している移動通信システム101に配置する構成としている。

【0033】MS102は、前記報知情報により、接続するPDSN106が変更した事を知り、新たに接続したPDSN106のFAアドレスを入手する（Agent Solicitation要求、Agent Advertisement報告）。MS102は、PDSNB106Bに対してMS102の登録要求として、Registration要求を送付する。要求を受けたPDSNB106Bは、MS102を識別する為に、登録要求を出したMS102に関する情報を、MS102が接続していたPDSNA106Aから入

手する（MS情報要求501、MS情報報告502）。PDSNB106Bは、HA111に登録されているMS102に対するFAアドレスの変更要求をHA111に送付する（Registration要求）。このように、パケットコアネットワーク110において、PDSN106間の移動処理をMobile IPの処理手順に従う。

【0034】図6は、Registration要求を受け付けたPDSNB106Bにおける、新たに登録したMS102が属しているマルチキャストグループに関するマルチキャストメンバーシップ更新の手順を示す。

【0035】PDSNB106Bは、Registration要求を受け付け、新しいMS102が接続した事を検出する。図5の処理シーケンスで示したように、MS102が接続していたPDSNA106AからMS情報テーブル113を入手する（602）。MS情報テーブル113のマルチキャストグループ情報301の有無を調べ（604）、マルチキャストグループが設定されている場合、設定されているマルチキャストグループを一つずつ読み出し（606）、読み出したマルチキャストグループが、PDSNB106Bが管理するマルチキャストグループ管理テーブル114Bにあるかどうかを検索する（608）。該当グループがテーブル上に存在しない場合、新たにマルチキャストグループ401を追加し、メンバー402としてMS102を追加する（610）。新たなマルチキャストグループのマルチキャストデータ転送を依頼する為、マルチキャストデータフローにおいて上流側に位置するGWルータ107Bに対して、Membership Reportを送付する（503、612）。このMembership Reportが上流側に位置するマルチキャストルータに受信された後、PDSNB106Bに対して、新たなマルチキャストデータが転送される為、MS102はPDSNB106Bを介して、マルチキャストデータの受信が可能になる。

【0036】マルチキャスト管理テーブル114Bに、MS情報テーブル113に登録されているマルチキャストグループ401が既に登録されている場合、テーブルの該当するグループのメンバー402としてMS102を登録する（614）。

【0037】次に、接続していたMS102が移動する前に接続したPDSNA106Aにおける、マルチキャストメンバーシップ更新手順を図7により示す。

【0038】PDSNA106Aは、PDSNB106BからのMS情報要求501を受信すると、MS情報テーブル113をMS情報報告502としてPDSNB106Bに送信する（701）と共に、該当するMS102がPDSNB106Bに移動した事を知り、MS情報テーブル113のマルチキャストグループ情報の有無を調べ、マルチキャストグループ情報が設定されている場合、設定されているマルチキャストグルー

ブを一つずつ読み出し(702)、PDSNA106Aが管理するマルチキャスト管理テーブル114Aから、読み出したマルチキャストグループのメンバー402からMSを削除する。

【0039】上記削除より、マルチキャスト管理テーブル114Aのマルチキャストグループ401のメンバー402がゼロになったかどうかを調べる。ゼロの場合、マルチキャストグループのメンバーが、PDSNA106Aに接続する他MS102に存在していない事を示す為、当マルチキャストグループのマルチキャストデータ転送停止を依頼する為、マルチキャストデータフローにおいて上流側に位置するGWルータに対して、Leave Group要求を送付する(504、710)。このLeave Group要求が上流側に位置するマルチキャストルータに受信された後、PDSNAにするマルチキャストデータ転送が停止される。

【0040】Leave Group要求送信後、マルチキャストグループ管理テーブル114Aから、メンバーの存在しないマルチキャストグループを削除する(712)。

【0041】MS情報テーブルに登録してあるマルチキャストグループに関して、マルチキャストグループ管理テーブル114Aから移動したMSの情報を削除した後、MS情報テーブル113を消去する(714)。

【0042】以上のように、MS情報テーブル113に記憶してあるMSが属するマルチキャストグループ情報をベースに、MSが移動した場合、PDSN106によりマルチキャストグループのメンバーシップを変更する事が可能である。

【0043】図8は、PDSN106におけるMembership report要求を受信した場合の処理手順を示す。MS102は新たにマルチキャストグループに参加する場合、Membership report要求をPDSN106に対して送付する。

【0044】PDSN106は、Membership report要求を受信すると、該当するMS102のMS情報テーブル113のマルチキャストグループ情報301に新たなグループを追加する(802)。マルチキャストグループが、PDSN106が管理するマルチキャストグループ管理テーブル114にあるかどうかを図6の手順と同じように検索する(608)。以下、図6の手順と同様に、該当グループがテーブル上に存在しない場合、新たにマルチキャストグループとMS104の情報をテーブルに追加する(610)。新たなマルチキャストグループのマルチキャストデータ転送を依頼する為、マルチキャストデータフローにおいて上流側に位置するGWルータに対して、Membership Report要求を送付する(612)。マルチキャスト管理テーブル114に、MS情報テーブル113に登録されているマルチキャストグループが既に登録されている場合、テーブルの該当するグループのメンバーとしてMS102を登録する(61

4)。

【0045】図9は、PDSN106におけるLeave Group要求を受信した場合の処理手順を示す。MS102は参加していたマルチキャストグループから離脱する場合、Leave Group要求をPDSN106に対して送付する。

【0046】PDSN106は、Leave Group要求を受信すると、該当するMS102のMS情報テーブル113のマルチキャストグループ情報301から、要求されたグループを削除する(902)。以下図7の手順と同様に、PDSN106が管理するマルチキャスト管理テーブル114の、削除要求のあったマルチキャストグループ401のメンバー402からMS102を削除し(904)、上記削除により、マルチキャスト管理テーブル114のマルチキャストグループ401のメンバー402がゼロになった場合(708)、当マルチキャストグループのマルチキャストデータ転送停止を依頼する為、マルチキャストデータフローにおいて上流側に位置するGWルータに対して、Leave Group要求を送付する(710)。

【0047】マルチキャストグループ管理テーブル114から、メンバー402の存在しないマルチキャストグループ401を削除する(712)。

【0048】このように、MS102がマルチキャストグループに参加した場合、及び離脱した場合には、MS情報テーブル113のマルチキャストグループ情報301を更新する事により、MS102が移動した場合、PDSN106においてマルチキャストグループのメンバーシップ更新が可能である。

【0049】本実施例で示したように、移動通信システム101の packets 110を構成するルータ107の内、無線アクセスネットワーク112と直接接続し、端末移動管理を行う機能を備えたルータであるPDSN106をマルチキャストグループのメンバーシップの管理するマルチキャストルータと位置づけることにより、移動通信システム101にてマルチキャスト通信が実現できる。さらに、PDSN106にて、接続しているMS毎に管理するMS情報テーブル113にMSが参加するマルチキャストグループ情報301を管理し、加えてマルチキャストグループ401とそれに属するメンバー402の対応をマルチキャスト管理テーブル114にて管理することにより、MS102がPDSN106A、106B間を移動した場合、その移動処理をトリガーとして、MS管理テーブル113のマルチキャストグループ情報301を参照して、接続していたPDSNではマルチキャスト管理テーブル114からマルチキャストメンバーシップの削除を、接続したPDSNではマルチキャストメンバーシップの追加を行い、移動通信システムにおける移動によるマルチキャストツリー変更を実現できる。

【0050】

【発明の効果】本発明によれば、IPデータ通信を実現する移動通信システムの packets コアネットワーク構成する複数ルータの内、無線アクセスネットワークと接続し、加えて移動端末の移動管理を packets ルーティングテーブルに反映する機能を持つルータ (PDSN) をマルチキャストルータとして配置し、本ルータにおいて、移動端末のマルチキャストメンバーシップ情報を管理する事により、移動通信システム内にマルチキャストツリーを構築し、マルチキャスト通信をサポートする移動通信システムを実現できる。

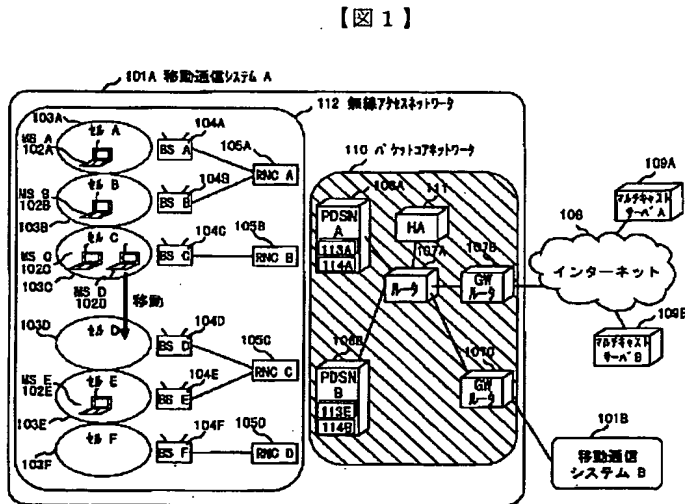
【0051】さらに、移動通信システム内のマルチキャストルータである PDSN にて、接続している MS 毎にの管理情報として、マルチキャストグループ情報を記憶する手段と、PDSN に接続した全 MS が参加している全てのマルチキャストグループとそれに属するメンバーである MS の対応をマルチキャストメンバーシップ情報として記憶する手段を持ち、MS が PDSN 間を移動した場合、その移動処理をトリガーとして、MS 毎に持つマルチキャストグループ情報と PDSN が持つマルチキャストメンバーシップ情報を参照し、接続していた PDSN ではマルチキャストメンバーシップの削除を、新たに接続した PDSN ではマルチキャストメンバーシップの追加を行う事により、移動情報によりマルチキャストグループ管理を行う移動通信システムを構成する。

【図面の簡単な説明】

【図1】本発明を適用する移動通信システムの構成例を示す図。

【図2】パケットデータサービングノード (PDSN) の構成例を示す図。

【図3】図2のキャッシュメモリに配置するMS情報テーブル



【図1】

ープルの構成を示す図。

【図4】図2のキャッシュメモリに配置するマルチキャストグループ管理テーブルの構成を示す図。

【図5】MSがPDSN間を移動した場合の移動処理シーケンスを示した図。

【図6】新たなMSがPDSNに接続した場合のマルチキャストメンバーシップ更新手順を示すフローチャート。

【図7】接続していたMSが移動した場合のPDSNにおけるマルチキャストメンバーシップ更新手順を示すフローチャート。

【図8】PDSNがMSからのマルチキャストグループ参加要求を受け付けた場合マルチキャストメンバーシップ更新手順を示すフローチャート。

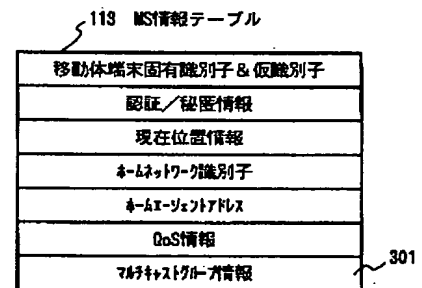
【図9】PDSNがMSからのマルチキャストグループ離脱要求を受け付けた場合マルチキャストメンバーシップ更新手順を示すフローチャート。

【符号の説明】

101…移動通信システム、102…移動端末、106…パケットサービングノード、108…インターネット、109…マルチキャストサーバ、110…パケットコアネットワーク (PDSN)、112…無線アクセスネットワーク、113…MS情報テーブル、114…マルチキャストグループ管理テーブル、503… Membership Report要求、504… Leave Group要求、600… Registration要求受付時のマルチキャストメンバーシップ更新処理、700…MS情報要求受付時のマルチキャストメンバーシップ更新処理、800…MSからの Membership Report要求受信受付時のマルチキャストメンバーシップ更新処理、900…MSからの Leave Group要求受信受付時のマルチキャストメンバーシップ更新処理。

【図3】

図3



図一

【図2】

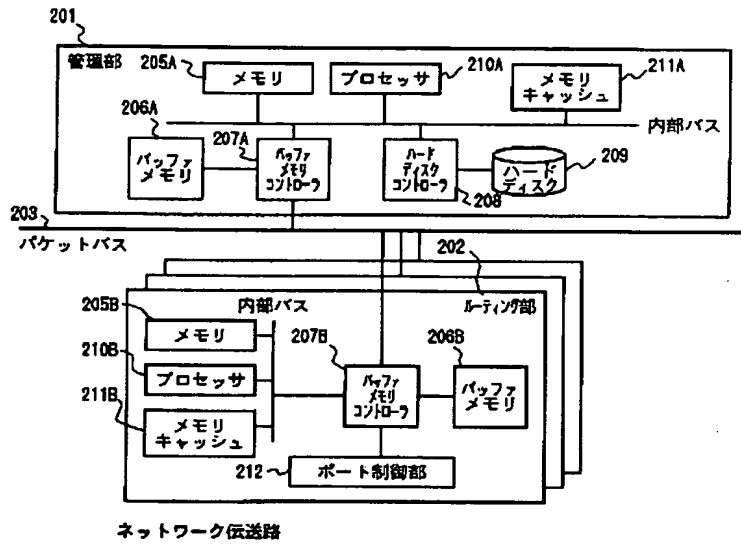


図
2

【図4】

図 4

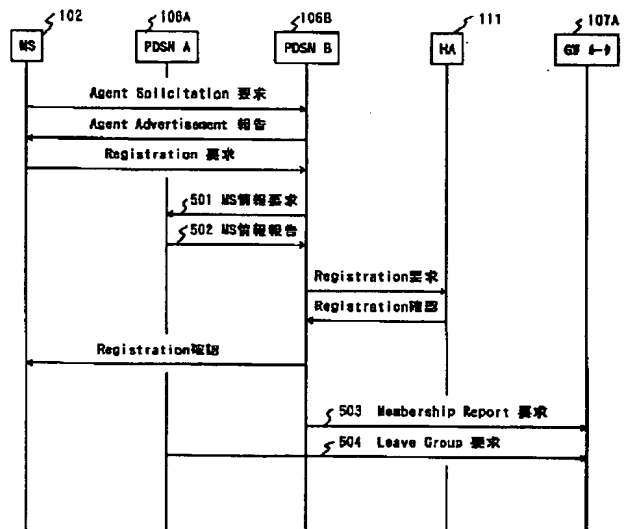
114 114 ネットワーク管理テーブル

| | |
|------------------|------------------|
| 114 ネットワーク管理テーブル | 114 ネットワーク管理テーブル |
| グループ A | MS A, MS B, MS D |
| グループ B | MS B, MS C |

401 402

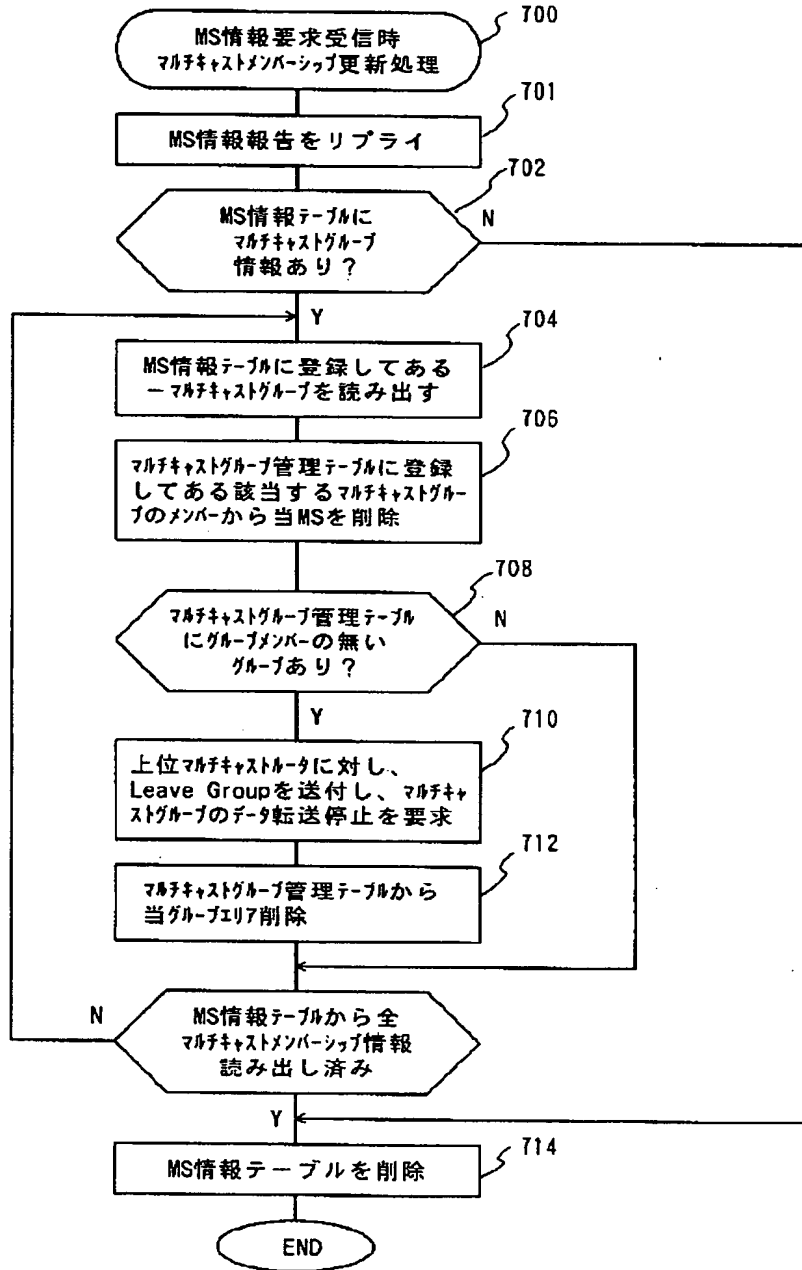
【図5】

図 5



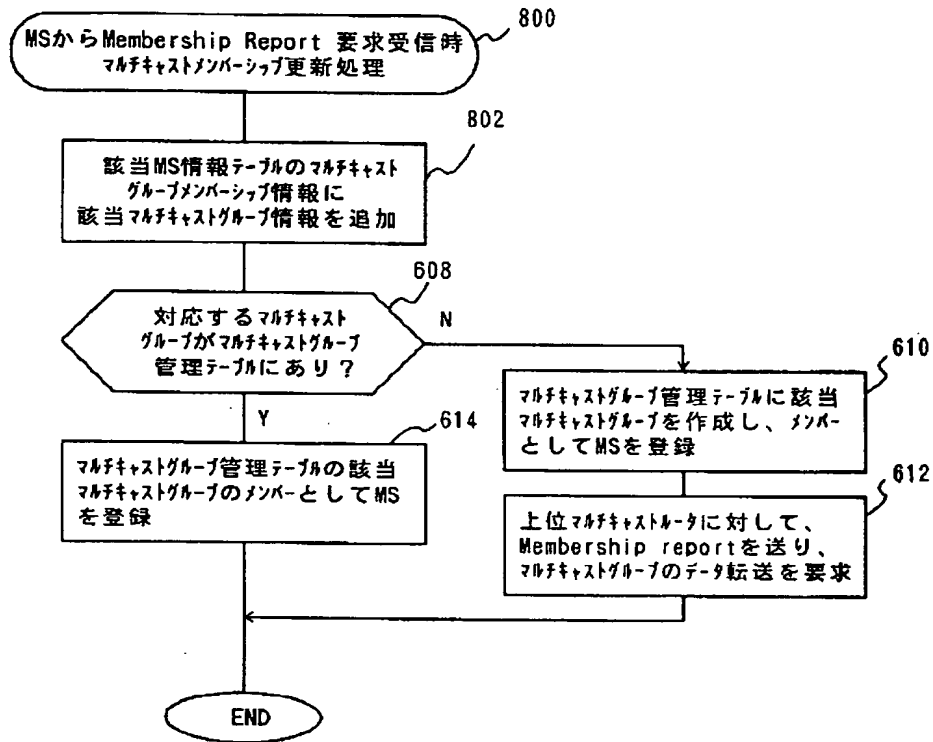
【図7】

図 7



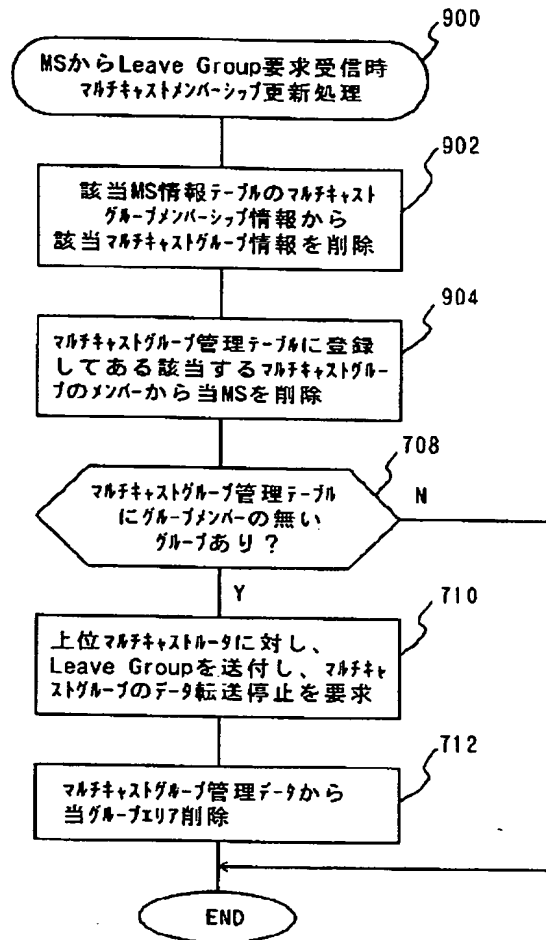
【図8】

図 8



【図9】

図 9



フロントページの続き

(51) Int. Cl. 7

識別記号

F I

テーマコード(参考)

H 0 4 Q 7/24
7/26
7/30

F ターム(参考) 5K030 GA10 HA08 HC01 HC09 HD03
 JA11 JL01 JL07 JT03 JT09
 KA01 KA03 KA05 KA11 KA13
 KX28 LB06
 5K033 AA09 CB01 CC01 DA01 DA19
 DB18 DB20 EA07 EC03
 5K067 DD17 DD20 EE02 EE10 EE16
 FF03 HH05 HH17 HH23 JJ66